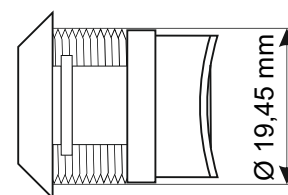
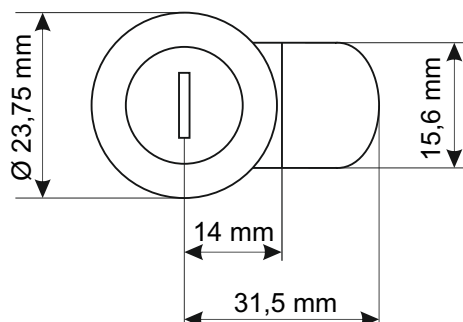
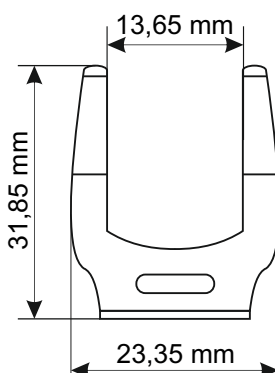
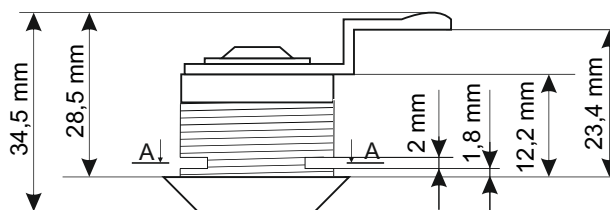
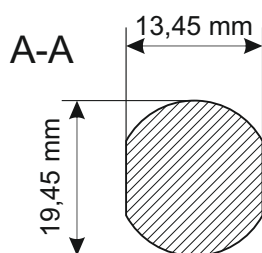


KOD: **MR008** v.1.0/III  
 NAZWA: **Zamek typ 802 – różny kod**

PL



## PRZEZNACZENIE

Zamek do obudów.

- Uwagi:**
- zamek o różnym kodzie - typ 802
  - w komplecie dwa klucze
  - kompatybilny z obudowami do SSWiN